



**MeccanotticaMazza**  
ambienti oftalmici

Via Tiziano, 9 | 20841 Carate Brianza (MB) | Italia  
Tel. +39 0362.902185 r.a. | Fax +39 0362.903306  
info@meccanotticamazza.it | www.meccanotticamazza.it

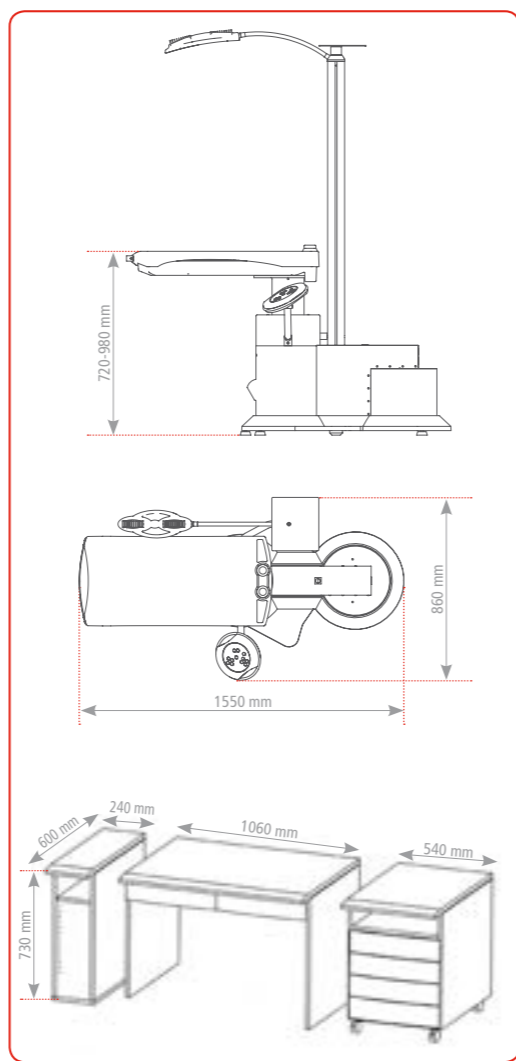
**CERTIFICATED  
COMPANY  
ISO 9001: 2000**

CONFORME  
ALLA MARCATURA  
**CE**

victorycommunication.it

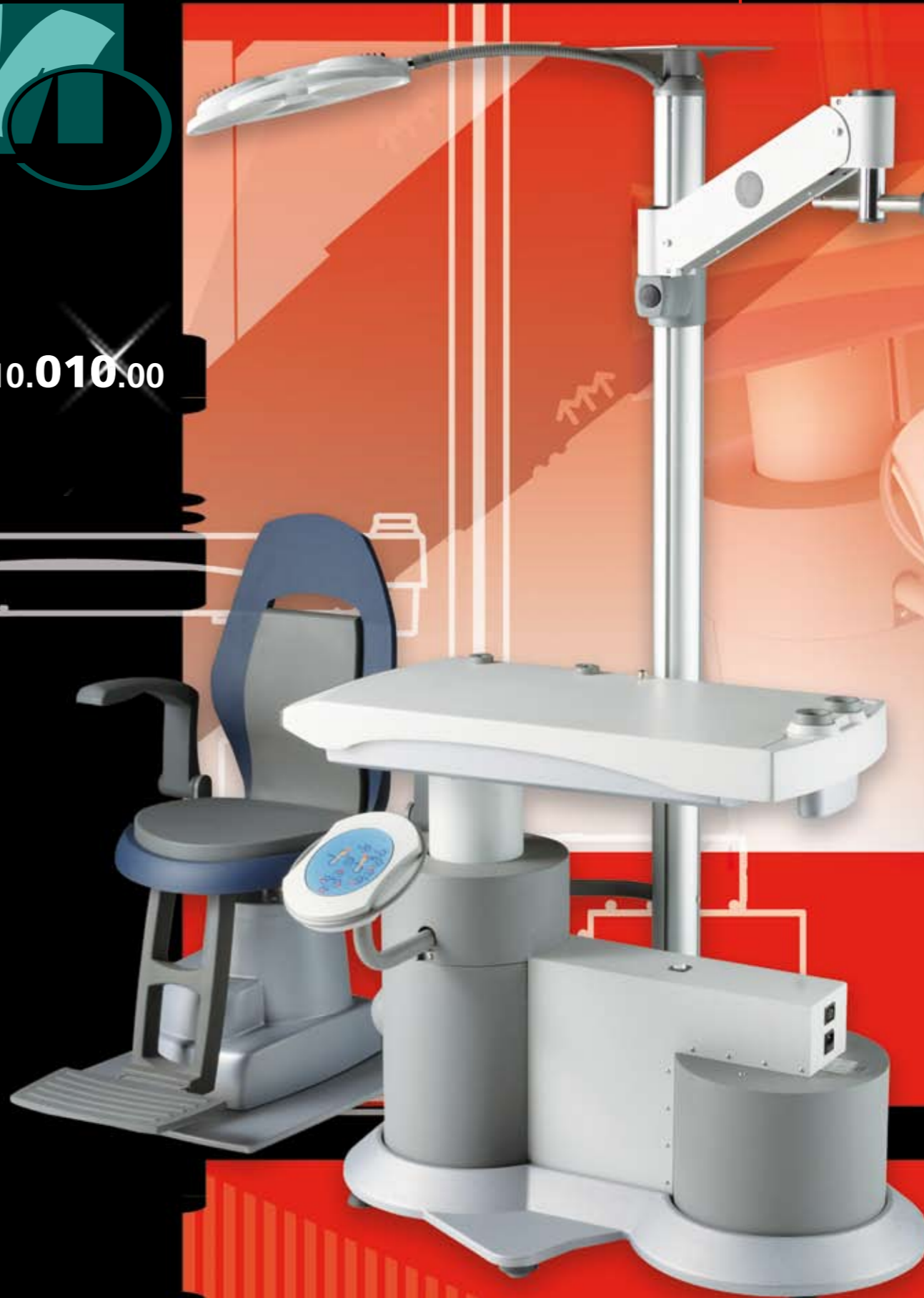
**SCHEDA TECNICA - TECHNICAL DATA**

Tensione di alimentazione - <i>Power supply</i>	230Vac 50Hz (230Vac 60 Hz - 100Vac 60Hz)
Assorbimento - <i>Power Consumption</i>	700W
Prese ausiliarie - <i>Auxiliary outputs</i>	230Vac 50 Hz 200W (230Vac 60 Hz - 110Vac 60Hz)
Alimentazione tavolo di lavoro - <i>Working table voltage</i>	3 - 12Vac 230 Vac 50Hz 200W (230Vac 60Hz - 110Vac 60Hz)



**CODE 10.010.00**

**RIUNITO A 1 STRUMENTO | 1 INSTRUMENT UNIT**



**CONFIGURAZIONE DI BASE - BASIC CONFIGURATION**

- 1** Struttura - *Unit structure*
- 2** Pannello Comandi - *Control panel*
- 3** Piano traslabile per 1 strumento - *Sliding table for 1 instrument*
- OPTIONAL**
- 4** Braccio autobilanciato porta forottero - *Counter balanced phoropter arm*
- 5** Colonna con lampada a led e supporto proiettore - *Column with led lamp and projector support*
- 6** Poltrona paziente - *Patient chair*

**CONFORME ALLE DIRETTIVE - COMPLY TO THE DIRECTIVES**

- 98/37/CEE e successive modifiche  
98/37/CEE and following modifications
- 89/336/CEE e successive modifiche  
89/336/CEE and following modifications
- 73/23/CEE e successive modifiche  
73/23/CEE and following modifications
- 93/42/CEE e successive modifiche  
93/42/CEE and following modifications

I dati riportati nel presente opuscolo non sono vincolanti, la Meccanottica Mazza si riserva il diritto di apportare modifiche alla costruzione ed al design.  
Meccanottica Mazza reserves the right to modify product features and product design without notice.

STAMPATO APRILE 2011 | PRINTED APRIL 2011

**MeccanotticaMazza**  
ambienti oftalmici

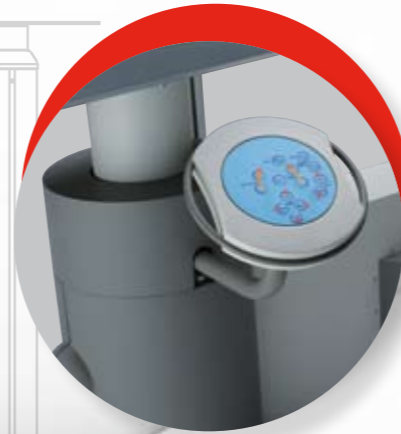
CODE **10.010.00**



Scrivania con cassetto porta vassoio  
*Desk with trial lens tray drawer*

**OPTIONAL**

Pannello comandi digitale  
*Digital control panel*



Versione riunito con colonna, lampada a led, poltrona  
*Unit version with column, led lamp, chair*



Riunito versione base con movimento salita-discesa elettrico del piano porta strumento  
*Basic version with electric up/down table instrument*



Riunito con piano porta strumento in posizione di lavoro  
*Unit with instrument table in working position*

Luce di cortesia  
*Bottom light*

